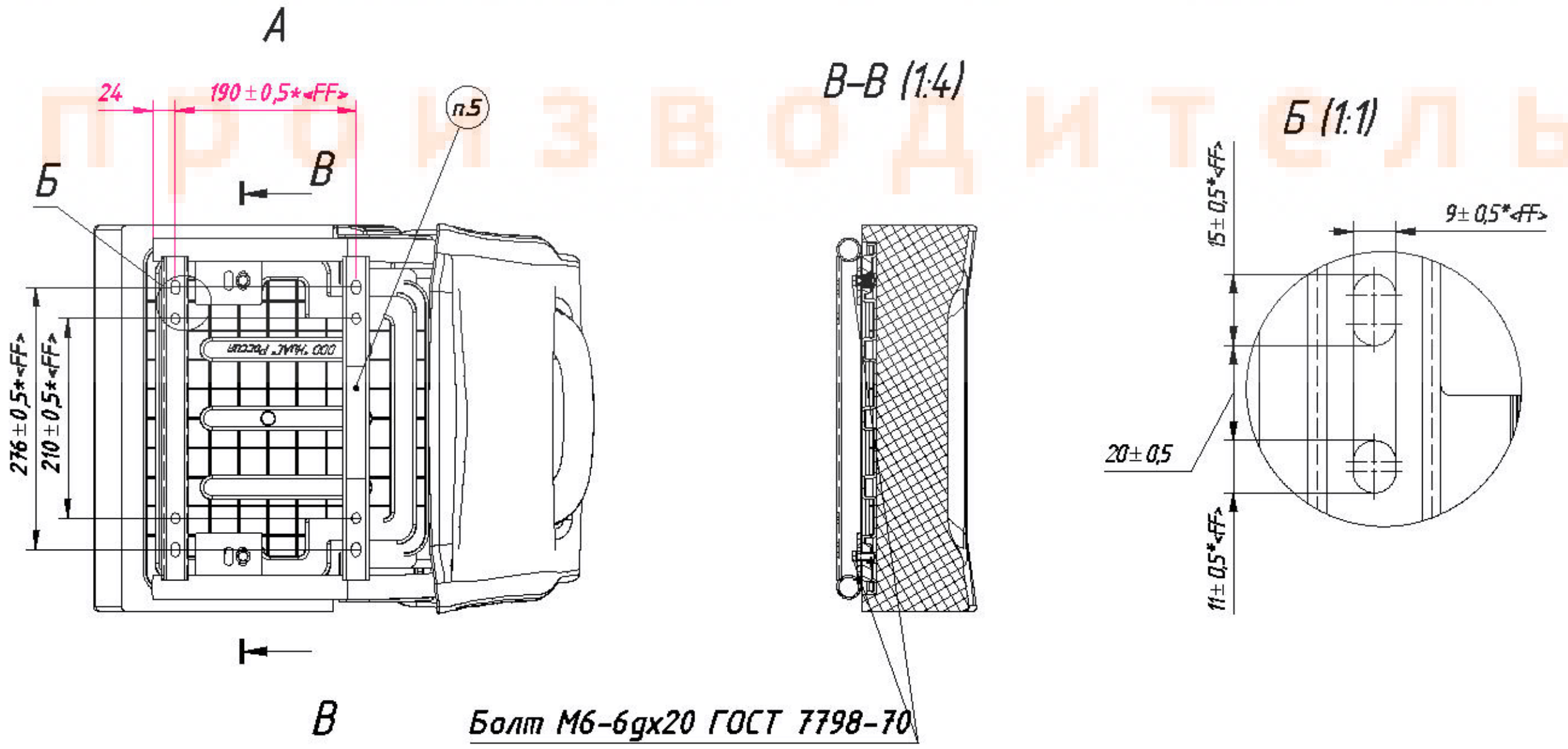


Обозначение для пастыжки на ГАЗ	Обозначение по пастыжке	Комплектация	Масса кг
	ПЛ-03.6800010-31	- антивандалная облицовка - материал обивки: ткань не ворсовая. Тип жаккард или простой. Рисунок и стиль согласовывается отдельно.	6,7
	ПЛ-03.6800010-31-11	- паручень - антивандалная облицовка - материал обивки: ткань не ворсовая. Тип жаккард или простой. Рисунок и стиль согласовывается отдельно.	6,8
	ПЛ-03.6800010-31-12	- паручень - антивандалная облицовка - подлокотник с правой стороны - материал обивки: ткань не ворсовая. Тип жаккард или простой. Рисунок и стиль согласовывается отдельно.	7,3
	ПЛ-03.6800010-31-13	- паручень - антивандалная облицовка - подлокотник с левой стороны - материал обивки: ткань не ворсовая. Тип жаккард или простой. Рисунок и стиль согласовывается отдельно.	7,3
	ПЛ-03.6800010-31-14	- замок ремня безопасности следа - антивандалная облицовка - паручень - подлокотник с левой стороны - материал обивки: ткань не ворсовая. Тип жаккард или простой. Рисунок и стиль согласовывается отдельно.	7,85

Перв. примен.
Справ. №

Изд. № подл.
Изд. № изм.
Взам. инв. №
Изд. № доп.
Подп. и дата



- * Размеры для контроля.
- <СС> 2. Сиденье должно соответствовать требованиям Правил N14, N16, N80 ЕЭК ООН.
3. Сиденье должно соответствовать контрольному образцу по внешнему виду.
4. Не допускается разнооттеночность обивок спинки и подушки.
5. Место маркировки.
6. Момент затяжки болта М6-6d20.88 ГОСТ 7798-70 крепления подушки 8...10 Нм в соответствии с ОСТ 37.001.050-73.
7. Остальные технические требования по ТУ 4591-001-88596762-13

K1

ПЛ-03.6800010-31-14				Лит.	Масса	Масштаб
Изм./Лист	№ докум.	Подп.	Дата	См. таблицу	1:5	
Разработ.	Ганюшкин			Лист 1	Листов 1	
Проверил	Здыренко			ООО НИАС		
Т. контро.				Копирайал		
Нач. отд.				Формат А2 ISO		
Н. контро.	Педцов					
Утв.	Никаленко					

Болт М6-6dх20 ГОСТ 7798-70